



ALUPLAST
PVC



CATALOGUE TECHNIQUE PVC

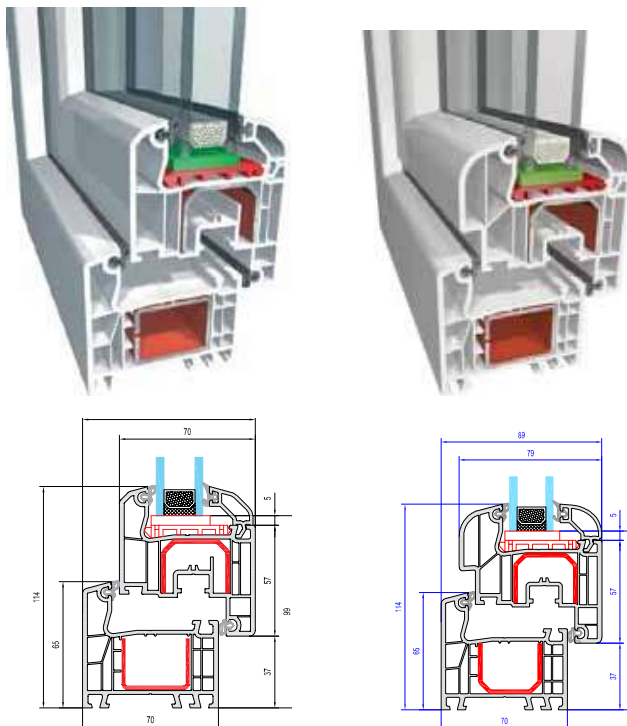


IDEAL 4000 SOFT-LINE 5 chambres / 2 joints

IDEAL 4000 ROUND-LINE 5 chambres / 2 joints

Qualités de la série Ideal 4000 :

- construction de 5 chambres et la profondeur de la pose de 70 mm permettent un isolement thermique et sonore optimal (1,3 W/m²·K selon DIN 52619),
- grande chambre renforcée et garantit une statique convenable,
- joints de vitres sont esthétiques et invisibles,
- biais de 15 degrés du bord de la fenêtre assure une évacuation d'eau optimale,
- déplacement de 13 mm de l'axe de l'encoche de ferrure de la fenêtre donne la possibilité d'utiliser des crans plus larges et, par la suite, augmente sa résistance aux effractions,
- joints EPDM, exceptionnellement durables et modernes, assurent l'étanchéité et la fiabilité des fenêtres,
- construction compacte, des arrondis délicats et des biais donnent aux profilés l'air élégant et moderne,
- surface lisse de la fenêtre facilite le nettoyage et la conservation.



Un système de 70 mm de largeur, avec un étanchement extérieur, de 5 chambres. Le système Ideal 4000 est une nouvelle génération de profilés, qui, déjà aujourd'hui, répondent aux exigences demandées pour les fenêtres de demain. Elles rassemblent la technique la plus moderne et le plus haut confort du logement. La construction solide des profilés de 70 mm de largeur et de grandes chambres pour les renforts en acier garantissent les paramètres statiques optimaux en rendent possible la réalisation des fenêtres de grands gabarits. La construction de plusieurs chambres assure un grand isolement acoustique et sonore. Un design original et harmonieux, lié à une grande richesse de conceptions systématiques donne la possibilité illimitée de la création des fenêtres et de l'expression de son propre style.

Les lignes élégantes, classiques de profilés sveltes de contours expressifs de la version non revêtue c'est la garantie d'une élégance intemporelle. Pour les personnes qui cherchent les possibilités de création de leurs fenêtres la série rond-line est née. Elle se distingue par une optique délicate et les formes arrondies douces. Grâce aux contours arrondis, les fenêtres ont l'air très attrayant et vont très bien avec le caractère des intérieurs modernes. Les filets de vitres de différents types permettent une stylisations supplémentaire de la fenêtre et l'assortiment au caractère de l'intérieur.

Le système Ideal 4000 est universel dans son utilisation, il joue très bien son rôle dans l'architecture moderne du bâtiment multifamilial, individuel et aussi dans les constructions rénovées. Dans ce dernier cas, où, très souvent il n'y a pas de possibilité d'agrandir une baie de fenêtre, une qualité particulièrement importante est la hauteur de la fenêtre et d'ouvrant abaissée, ce qui agrandit la surface du vitrage et permet d'introduire plus de lumière dans les locaux.

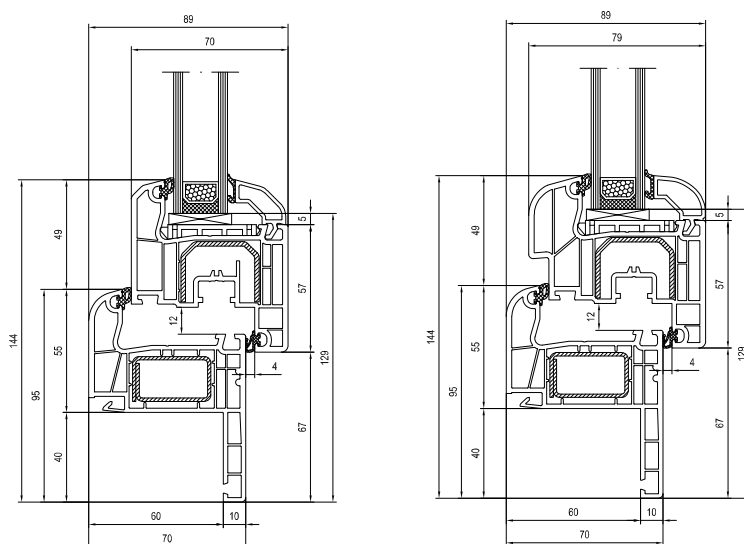
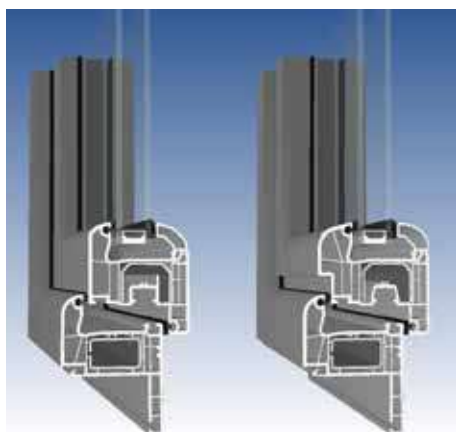
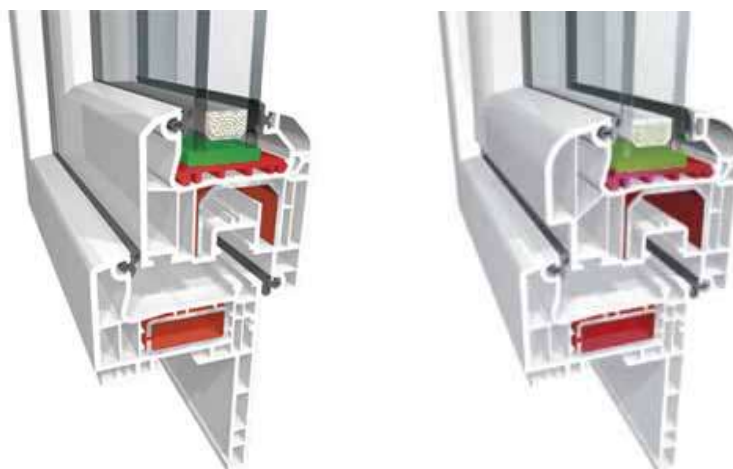
Il arrive très souvent que les clients se décidant à changer les fenêtres se posent la condition suivante que la nouvelle solution contienne le moins de profilé et que la surface de vitres soit la plus grande possible. Ce sont les atouts de la version Ideal 4000 Round line et de nouveaux assemblages Ideal 4000 avec un ouvrant non revêtu – la hauteur de la fenêtre et de l'ouvrant abaissée de 5 mm permet de gagner la surface du vitrage plus grande.

IDEAL 4000 RÉNOVATION

5 chambres / 2 joints

Qualités de la série Ideal 4000 Rénovation :

- système de profilé à 5 chambres,
- épaisseur du profilé de 70 mm,
- choix de vantaux – Galbé ou Droit,
- largeur d'aile de rénovation- 65mm et 40mm,
- excellent coefficient d'isolation thermique
- épaisseur de vitrage jusqu'à 41 mm,
- système de double joints à frappe dans la dormant et dans l'ouvrant,
- aile de recouvrement pour une finition en rénovation parfaite.



Les systèmes des profilés Ideal sont adaptés à toutes les configurations de mise en œuvre, en rénovation comme en neuf. Selon un caractère du bâtiment on choisit la version aligné ou semi-aligné du vantail et du dormant.

Système de profilés rénovation est utilisé pour :

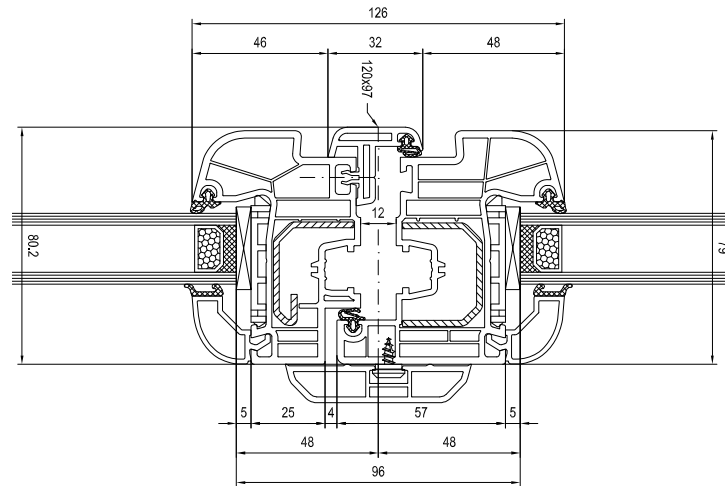
- montage de fenêtres dans les bâtiments anciens, sur le dormant existant. Cela permet d'éviter des endommagements possibles pour le mur,
- montage de fenêtres destinées au marché français où le dormant recouvre le mur en créant l'aile de recouvrement de l'intérieur du bâtiment.

Ces profilés permettent de venir se fixer sur le dormant existant, sans dommage possible pour le mur. Côté extérieur, viendront se clipper des profilés d'habillage, recouvrant l'ancienne fenêtre.

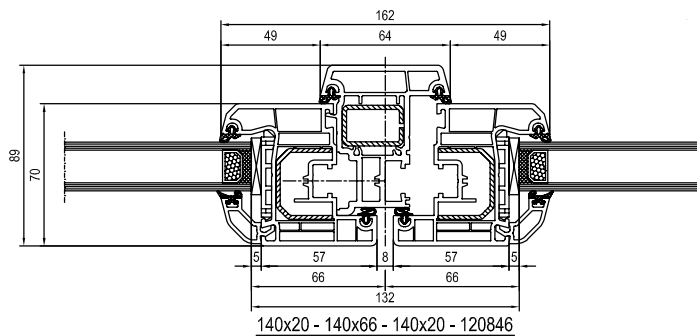
Les gammes Ideal 4000 Reno sont Ideal 5000 Reno est une nouvelle génération de profilés qui satisfont aujourd'hui les attentes de demain. C'est la combinaison de la technique innovante et du plus grand confort d'habitation. Les grandes chambres et renfort en acier garantissent une excellente stabilité et permettent de construire des fenêtres de taille plus importante. La finesse des profilés et leur forme classique garantissent l'élégance intemporelle.

IDEAL 4000 POIGNEE CENTREE ET MENEUX MOBILES

IDEAL 4000 POIGNEE CENTREE



MENEAU MOBILE STANDARD



MENEAU MOBILE ETROIT

